



enter600
anteus turnstiles

Az **Enter 600** félmagas forgóvilla család strapabíró és megbízható kiépítésének és az igények szerint testre szabható megjelenésének köszönhetően, ideális beléptető eszköz minden telepítési helyszínen.

Irodaházakban, sportlétesítményekben, ipari területeken is kényelmes, biztonságos beléptetést biztosít.

Kétirányú vezérléssel, fényjelzéssel, automata ejtőkarral is rendelkezik.

Kivitele az ellenőrzési funkció mellett kellemes megjelenést biztosít.





Enter forgóvilla

Testreszabható dizájn, egyedi megjelenés

Tulajdonságok

Univerzális kivitel

Modern formája, megbízhatósága révén szinte bármilyen környezetben, sokféle feladatra optimális megoldást nyújt, legyen szó exkluzív irodaházról, sportlétesítményről vagy ipari környezetről. Többféle formai kivitel és működési mód közül választható ki a feladatnak leginkább megfelelő változat, beleértve a beltéri-, és kültéri változatokat. Kétirányú vezérléssel rendelkezik, de irányonként a karok szabadon forgóvá is tehető.

Biztonságos

Az ejtőkar funkció segítségével vészhelyzet esetén a forgóvilla vízszintes karja automatikusan függőleges helyzetbe esik. A bemeneti vezérlőjel adható riasztó-, tűzjelző rendszertől, nyomógombbal vagy áramellátó berendezéstől. Áramszünet esetén a forgóvilla szabadon forgóvá válik.

Kényelmes

A két lábon álló kivitelnek köszönhetően az eszközök egyértelmű belépési sávokat alkotnak, a forgóvilla lábai között helyezkednek el az inaktív karok, ezért nem akad bele az áthaladó személy. A mechanika kialakítása egyértelmű és könnyű áthaladást tesz lehetővé.

Megbízható, strapabíró

Megjelenése elegáns és visszafogott, de belső kialakítása robusztus, amely strapabíróvá teszi és megfelel annak az elvárásnak, hogy a beléptető eszköz mindig megbízhatóan rendelkezésre álljon.

Együttműködés bármilyen beléptető rendszerrel

Könnyen vezérelhető minden beléptető rendszerrel vagy érmeelfogadóval, száraz kontaktusok segítségével.

Beépíthető kártyaolvasó

Az előre kialakított nyílásnak és rögzítő szerkezetnek köszönhetően egységes megjelenésben, gyorsan és egyszerűen beépíthető az RFID olvasó, így kompakt megjelenést biztosít és nem kell tartani a felületre szerelt eszközök által okozott sérülésektől.

Optimális és költséghatékony

Az Enter 600 forgóvillát több évtizedes fejlesztői tapasztalatok és megrendelői elvárások alapján terveztük. Azt a visszatérő igényt valósítottuk meg, hogy a standard kivitel is minden fontos funkciót tartalmazzon és mindezt elérhető áron kínáljuk.

Testre szabható dizájn, egyedi megjelenés

Elsődleges a magas műszaki tartalom és a stabil, megbízható működés, ugyanakkor elengedhetetlen a stílusos és elegáns megjelenés is. Standard kivitel mellett egyedi megjelenésben és színvilágban is elérhető.

Megjelenés, felületkezelés

- Standard: burkolata ezüstre szinterezett acél, középrésze feketére szinterezett acél
- Egyedi: burkolata és/vagy középrésze egyedi szinterezéssel ellátott acél (RAL kód alapján)
- Rozsdamentes acél: burkolata és/vagy középrésze szálcsiszolt rozsdamentes acél

Működési módok

Vezérlőjelre a forgóvilla 120° fordulatot engedélyez, lehetőséget adva egy személynek az áthaladásra.

A forgórész visszafordítás gátlóval rendelkezik a visszaélések megelőzésére. Mindkét irány különböző módokra állítható be:

- Vezérelt áthaladás
- Blokkolt
- Szabad áthaladás

Vezérlés

A forgóvillát mikroprocesszor alapú egység vezérli.

Alapfunkciók:

- Bemenet nyitásra/zárásra irányonként
- Egy védett bemenet az ejtőkar funkcióhoz
- Egy kimeneti jel a forgóvilla állapotának jelzésére
- Kimenetek a fényjelzők irányításához
- Kimenet a teljes áthaladás ellenőrzéséhez
- Kimenet a hangjelzéshez
- Állítható lejárati idő, amely után a forgóvilla újra zárt állapotba kerül

Mechanika

- Nagy teherbírású mechanizmus a nagyszámú áthaladó forgalom megvalósításáért
- Az elektromágneses mechanika megakadályozza, hogy egyszerre többen haladjanak át a forgóvillán
- Középre állító mechanizmus biztosítja, hogy a forgóvilla teljes fordulatot követően mindig eredeti állapotba térjen vissza
- Hidraulikus erőszabályozó segítségével a villa mozgása finoman, folyamatosan lassított
- A forgóvilla ellentétes irányú forgatása mechanikusan blokkolt

Anyaga

- Burkolat: 2 mm vastag ezüst vagy egyedi színre szinterezett acél vagy rozsdamentes acél (AISI 304)
- Középrész: 2 mm vastag feketére vagy egyedi színre szinterezett acél vagy rozsdamentes acél (AISI 304)
- Forgórész: Polírozott acél vagy ezüstre szinterezett acél
- Forgókar: Rozsdamentes acélcső, polírozva, átmérő 40 mm, az acélcső vége lekerekített fekete műanyag

Technikai adatok

- Elvi áteresztő képesség: 25 fő/perc
- Működési hőmérséklet: -30 °C – +50 °C (kültéri)
- Megengedett páratartalom: 80%
- Hozzávetőleges műveletek száma meghibásodás nélkül: 3.000.000 átfordulás
- Áramforrás: 230V, egy fázisú, 50/60 Hz
- Teljesítmény: 40W
- Vezérlőáramkör: 24V DC
- Elektromágneses kitöltése: 100%
- Lassítás: hidraulikus
- Tömeg: 42 kg
- Kialakítás: IP40

Opciók

- Ejtőkar (automata, azaz vészjelzés esetén beavatkozás nélkül működésbe lép)
- Irányító piktogramos fényjelzés
- Egyedi külső megjelenés (kiválasztott RAL szín szerint vagy egyedi grafika alapján)
- Rozsdamentes acél kivitel
- Kültéri kivitel, fűtés
- Átfordulás számláló
- Szünetmentes tápegység

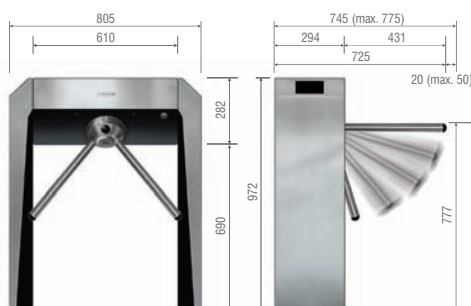
A felhasználó által biztosítandó feltételek

- Egyfázisú 230 V tápellátás, 1A + földelés (kültéri kivitel esetén 4A + földelés)
- Elektromos összeköttetés a beléptető vagy más vezérlő rendszerrel
- Szükséges alapzat és rögzítés-technikai feladatok

Méretetek

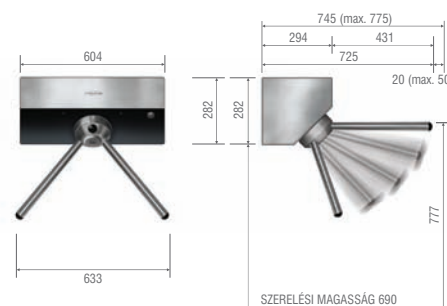
Enter 600 – két lábon álló kivitel

Főbb méretek



Enter 600W – falra szerelhető kivitel

Főbb méretek



A közölt adatok változtatásának jogát fenntartjuk.